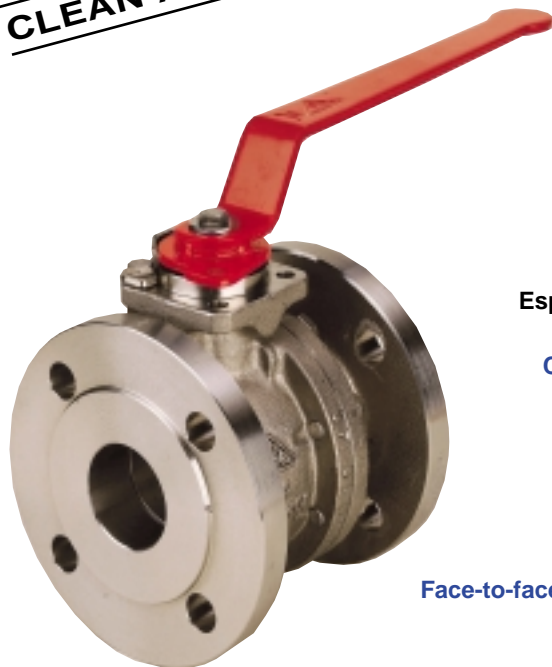




CLEAN AIR



Construcción: Cuerpo de dos piezas, paso total, bola flotante, (DN 50 y DN 200 opcional bola guiada), doble estopada autoestanca, diseño "fire-safe tested" según BS 6755 part 2, eje no eyectable, asientos despresurizadores de la cavidad, dispositivo contra la carga estática, diseño según DIN 3357 y BS 5351, plataforma ISO 5211.

Rating: DIN 3357 PN10-40 ver pág. 6.

Conexión: Bridas DIN 2501/1 PN10-40, cara de la brida DIN 2526 forma D (Ra 3.2-6.3 µm)

Longitudes: **FB:** DIN 3202 F18, EN 558-1 serie 14 ≤ DN 100
EN 558-1 serie 15 > DN 100

FBL: DIN 3202 F1, EN 558-1 serie 1

Especialidades: ver pág. 5.

Construction: Split body, full bore free floating ball, (DN 50 and DN 200 trunnion mounted ball optional), double stuffing box self adjustable, fire-safe tested design BS 6755 part 2, blow-out proof stem, cavity relieving seats, anti-static device, design acc. to DIN 3357 and BS 5351, top flange ISO 5211.

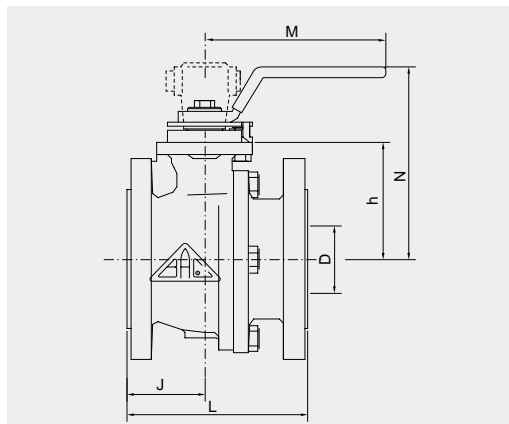
Rating: DIN 3357 PN10-40 see page 6.

Connection: Flanges DIN 2501/1 PN10-40, facings DIN 2526 form D (Ra 3.2-6.3 µm)

Face-to-face dimensions: **FB:** DIN 3202 F18, EN 558-1 series 14 ≤ DN 100
EN 558-1 serie 15 > DN 100

FBL: DIN 3202 F1, EN 558-1 series 1

Specialties: see page 5.



MATERIALES MATERIALS	VERSION CS	VERSION SS
Cuerpo/Tapa Bodies	EN 10213-2 1.0619 DIN 17243 C22.8	EN10213-2 1.4408 GX5 CrNiMo 19-11-2
Bola/Eje Ball/Stem	EN 10213-4 GX5 CrNi 19-10 1.4308 / SS 304	EN 10213-4 GX5 CrNiMo 19-11-2 1.4408 / SS 316
Asientos Seats	PTFE	
Juntas Seals	GRAPHITE / PTFE / PTFE GLASS	
Tornillos Bolts	CS 8.8	SS 316 (A4-70)

Bajo demanda se suministra en otros materiales (sujetos a cantidad).
Other materials, on request (subject to quantity).

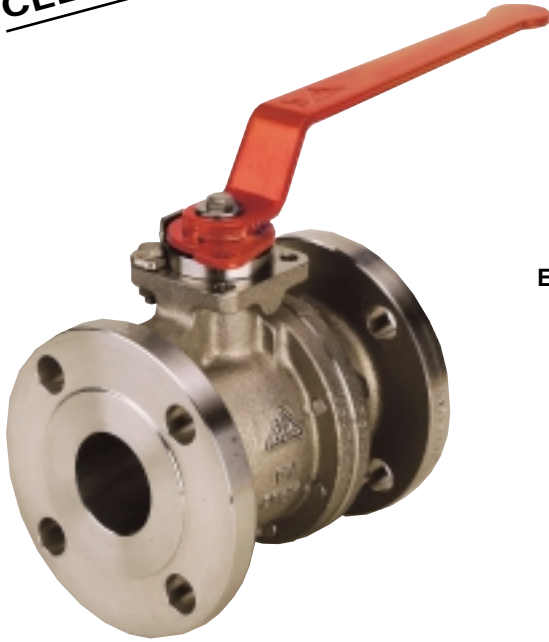
DN	FB		FBL		M	N	h	J	ISO 5211	Cv	PN 16	PN 25	PN 40	PN 16		PN 25	PN 40	
	D	L	PAR-TORQUE *								FB	FBL	FB	FB	FBL			
	mm										Nm			PESO - WEIGHT				
											kg							
15	14	115	130	150	83	42,5	55	F05	20	-	-	8	-	-	-	-	2,8	3,5
20	19	120	150	200	93	52	53	F05	50	-	-	15	-	-	-	-	3,6	4,2
25	24	125	160	200	104	58	55	F05	100	-	-	27	-	-	-	-	4,9	5,2
32	30	130	180	240	116	66,5	56	F05	160	-	-	39	-	-	-	-	7,1	7,6
40	38	140	200	240	121	72	60,5	F05	240	-	-	46	-	-	-	-	8,3	8,9
50	50	150	230	290	145	89	63	F07	400	-	-	64	-	-	-	-	12,7	13,4
65	62	170	290	290	161	95,5	72	F07	600	77	-	94	16	17,5	-	-	17	18,2
80	76	180	310	350	181	117	77	F10	1.000	89	-	108	22	25,5	-	-	24	27,2
100	100	190	350	350	207	135	86	F10	1.700	171	-	266	31	36,5	-	-	34	39
125	120	325	-	550	225	173	140	F12	2.900	217	-	320	56	-	-	-	60,5	-
150	151	350	-	550	284	195	175	F12	4.000	387	-	475	69	-	-	-	75	-
200	202	400	-	700	331	237	200	F14	7.400	643	795	897	120	-	-	130	135	-

* Par previsto normalmente, en condiciones limpias, sin cargas en los asientos, a Δp máx. de acuerdo con el rating del cuerpo y del asiento (ver pág. 6).
Para poder dimensionar el actuador, tomar un coeficiente de seguridad. Para servicios criogénicos consultar.

* Normally expected torque, in clean conditions, without filled seats, at Δp. max. acc. valve rating and seat rating (see page 6).
For actuator sizing allow adequate safety factor. For cryogenic services consult.



CLEAN AIR



Construcción: Cuerpo de dos piezas, paso total, bola flotante, (2" y 8" opcional bola guiada), doble estopada autoestanca, diseño "fire-safe tested" según BS 6755 part 2, eje no eyectable, asientos despresurizadores de la cavidad, dispositivo contra la carga estática, diseño según BS 5351 y API 6 D, plataforma ISO 5211.

Rating: BS 5351/API 6D Class 150-300 ver pág. 6.

Conexión: Bridas ASME B16.5 RF, Smooth Finish (Ra 3.2-6.3 µm)

Longitudes: **FB:** ASME B 16.10 Long pattern.

FBL: BS 2080

Especialidades: ver pág. 5.

Construction: Split body, full bore free floating ball, (2" and 8" trunnion mounted ball optional), double stuffing box self adjustable, fire-safe tested design BS 6755 part 2, blow-out proof stem, cavity relieving seats, anti-static device, design acc. to BS 5351 and API 6D, top flange ISO 5211.

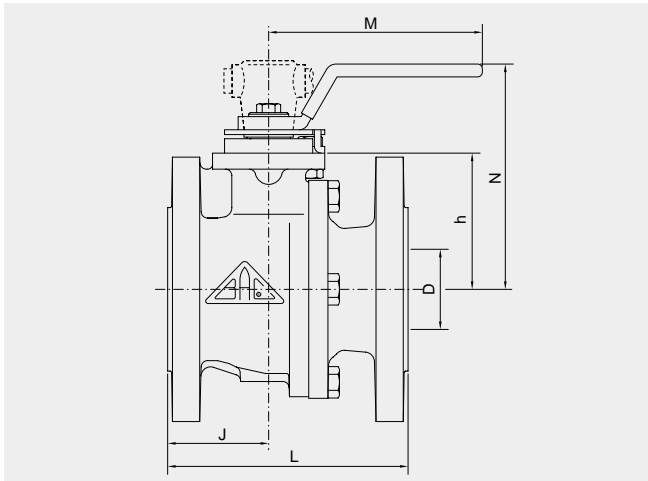
Rating: BS 5351/API 6D Class 150-300 see page 6.

Connection: Flanges ASME B 16.5 RF, Smooth Finish (Ra 3.2-6.3 µm)

Face-to-face dimensions: **FB:** ASME B 16.10 Long pattern.

FBL: BS 2080

Specialties: see page 5.



MATERIALES MATERIALS	VERSION CS	VERSION SS
Cuerpo/Tapa Bodies	ASTM A-216 WCC ASTM A-105 N	ASTM A-351 CF8M
Bola/Eje Ball/Stem	ASTM A-351 CF8M / SS 316	
Asientos Seats	PTFE	
Juntas Seals	GRAPHITE / PTFE / PTFE GLASS	
Tornillos Bolts	ASTM A-193 B7	SS 316 (A4-70)

Bajo demanda se suministra en otros materiales (sujetos a cantidad).
Other materials, on request (subject to quantity).

NPS	D	CLASS 150		CLASS 300	M	N	h	J	ISO 5211	Cv	CLASS 150	CLASS 300	CLASS 150	CLASS 300
		FB	FBL								PAR - TORQUE *	PESO - WEIGHT		
		L		mm							Nm		kg	
1/2"	14	108	-	140	150	83	42,5	55	F05	20	8	8	2	2,7
3/4"	19	117	-	152	200	93	52	53	F05	50	14	16	2,8	3,9
1"	24	127	-	165	200	104	58	60	F05	100	25	29	4,8	6,3
1 1/2"	38	165	-	191	240	121	72	60,5	F05	240	38	50	7,5	10,5
2"	50	178	203	216	290	145	89	80	F07	400	55	68	12,4	14,1
3"	76	203	241	283	350	181	117	95	F10	1.000	92	118	24,3	29,8
4"	100	229	305	305	350	207	135	104	F10	1.700	184	320	38	46
6"	151	394	-	403	550	284	195	175	F12	4.000	410	587	71	89
8"	202	457	-	502	700	331	237	200	F14	7.400	727	1.218	148	190

* Par previsto normalmente, en condiciones limpias, sin cargas en los asientos, a Δp máx. de acuerdo con el rating del cuerpo y del asiento (ver pág. 6).
Para poder dimensionar el actuador, tomar un coeficiente de seguridad. Para servicios criogénicos consultar.

* Normally expected torque, in clean conditions, without filled seats, at Δp . max. acc. valve rating and seat rating (see page 6).
For actuator sizing allow adequate safety factor. For cryogenic services consult.