

Type 869/554 (high pressure)

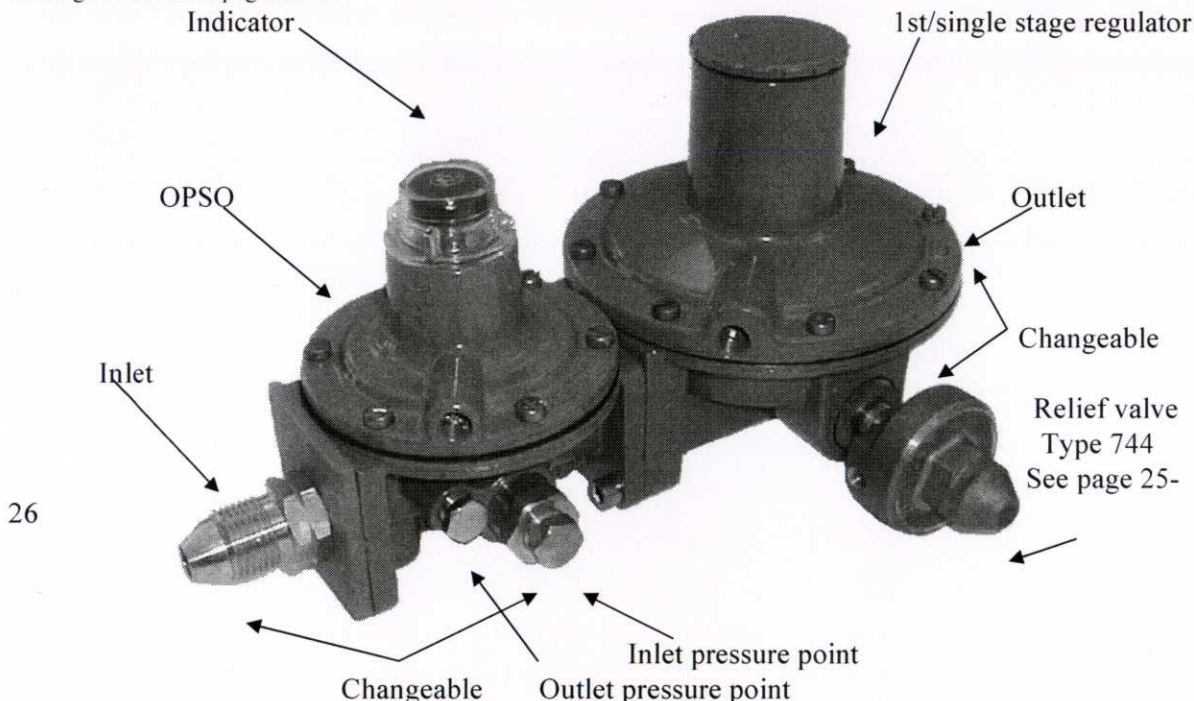
CE-0085B00332 / CE-0085B00364



The high pressure regulator type 869/554 is a pressure regulator of 1st/single stage and reduces the non-regulated pressure from the cylinder bundle or the tank to a fixed outlet pressure. An overpressure shut-off (OPSO) and a relief valve are incorporated into the regulator to provide safety against overpressure in the regulator/installation.

The OPSO and the regulator can be delivered separately.

Placing of vents: see pages 53-54



Bracket can be delivered, but is not standard— see page 55
 Resetting tool is not standard, but can be delivered – see page 54
 The regulator can be delivered with inlet and outlet connection on the side.
 The regulator can be delivered with a pressure gauge for outlet pressure.
 The activation pressure is shown in the table at the next page.

<p>Type 869 CE-0085B00332 Other approvals on request. Pressure stage..... PN 25 Maximum flow: 80 kg/h LPG Trip pressure: up to 5 bar (up to 0.5 MPa) Temperature range -20°C to +50°C Inlet: POL-connection (EN 13785) Outlet: Connected to 1st stage regulator</p>	<p>Type 554 CE-0085B00364 Other approvals on request. Pressure stage PN 25 Nominal capacity:..... 40 kg/h LPG Inlet pressure: pd+1 - 16 bar (pd+0.1-1.6 MPa) Outlet pressure pd:..... 0.75; 1.0; 1.5; 2.0 bar (0.075; 0.1; 0.15; 0.2 MPa) Temperature range..... -20°C to +50°C Inlet: Connected to OPSO Outlet: Rp½"</p>
<p>Can be delivered with a relief valve as 1st safety device and OPSO as 2nd safety device against overpressure or the reverse. (see next page)</p>	<p>Can be delivered with a relief valve as 1st safety device and OPSO as 2nd safety device against overpressure or the reverse. (see next page)</p>
<p>Other pressures on request.</p>	<p>Other inlet and outlet connections on request.</p>

Can be delivered as a natural gas pressure regulator. Please contact us as to the norm basic, pressure and capacity.

Mode of operation
 The regulator reduces the non-regulated pressure from the cylinder bundle or the tank to nominal 0.75; 1.0; 1.5; 2.0 bar (0.075; 0.1; 0.15; 0.2 MPa). Or on request.
 At an inadmissible rise of the outlet pressure of the regulator the OPSO closes the gas flow on the inlet side of the regulator and the indicator turns red. At continued rise of the outlet pressure of the regulator, the relief valve opens and releases a limited quantity of gas to the atmosphere. The relief valve closes automatically, relieving the overpressure. The OPSO has to be reset manually.
 The regulator can be delivered with a relief valve as 1st safety device and the OPSO as 2nd safety device or the reverse.
 Examples of numbering of the regulator combinations/safety device: see page 57

to be continued on next page.

Br. Müller Regulatorkombination 554-869-744

Driftinstruktion

Beskrivning

Br. Müller-regulatorn är en regulatorkombination för gas och klarar ingångstryck på 2-16 Bar, utgångstryck på upp till 2,5 Bar - vår lagerstandard är dock 1 Bar. En SAV (benämning 869) och en SBV (benämning 744) ingår i kombinationen. SAV:n har en indikator för att man lätt skall kunna se om den har stängt. Indikatorn visar då rött. Snabbstängaren skall öppnas manuellt. Regulatorn har in- och utgångsdimensionerna G 3/4". Regulatorns kapacitet är 0-60 kg gasol/h.

Installation

- 1) Installation får endast göras av behörig personal och enligt gängse regler och förordningar.
- 2) Regulatorkombinationen behöver ej anslutas med externa impulsledningar.
- 3) Vid inomhusmontage skall regulatorn, SAV:n och SBV:n anslutas till andningsledningar som dras vida-

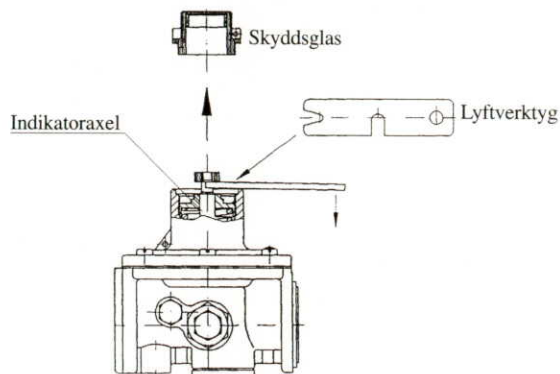
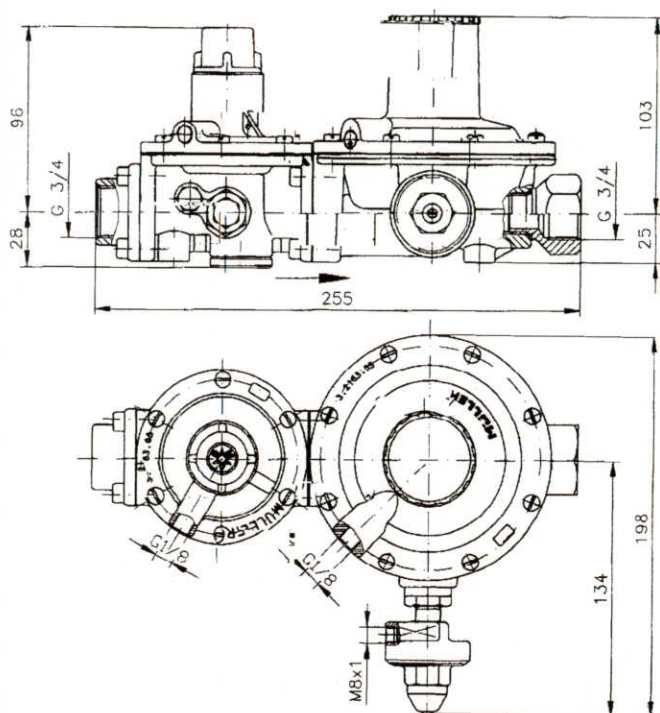
re till fri atmosfär. Andningsledningarna skall dras ut separat från respektive komponent. Anslutningsdimensioner - se bild nedan. Andningsledningslängder får ej överstiga 20 m och ej heller får rördiametern på andningsledningen invändigt understiga 12 mm.

Återställning av utlöst SAV

Om SAV:n löst ut - gör enligt nedan:

- 1) Släpp ut övertrycket.
- 2) Demontera skyddsglasat (se bild nedan).
- 3) Lyft indikatoraxeln försiktigt mot stopp med hjälp av lyftverktaget. Snabbstängaren är nu öppnad.

OBS ! det är viktigt att kontrollera orsaken till att snabbstängaren löst ut. Eventuella läckage genom regulatorn indikeras med hjälp av en manometer (ingår ej i regulatorkombinationen), som ett stigande tryck vid nollflöde. Flänsarnas täthet kontrolleras med hjälp av läckspray.



[Sida: 1/1]



KAPACITETSTABEL
MÜLLER højtryksregulator type 554
- temperaturområde -20°C - 50°C



Type	Tilgangstryk	Kapacitet	Tolerance	Dyse	Fjeder
Type/Nom. afg.	Bar	Kg/h F-gas		ø mm	BMV Nummer
554/0,5	1,5-12	14	RG10LG20	6,5	480F3020
554/0,7	1,7-12	16	RG10LG20	6,5	003F3020
554/1,0	2,0-12	18	RG10LG20	6,5	003F3021
554/1,5	2,5-12	20	RG10LG20	6,5	470F3110
554/2,0	3,0-12	32	RG10LG20	6,5	470F3110
554/0,5	1,5-16	12	RG10LG20	6,5	480F3020
554/0,7	1,7-16	14	RG10LG20	6,5	003F3020
554/1,0	2,0-16	16	RG10LG20	6,5	003F3021
554/1,5	2,5-16	18	RG10LG20	6,5	470F3110
554/2,0	3,0-16	30	RG10LG20	6,5	470F3110

554/0,5	1,5-12	40	RG10LG20	6,5	480F3020
554/0,7	1,7-12	44	RG10LG20	6,5	003F3020
554/1,0	2,0-12	48	RG10LG20	6,5	003F3021
554/1,5	2,5-12	52	RG10LG20	6,5	470F3110
554/2,0	3,0-12	70	RG10LG20	6,5	470F3110
554/0,5	1,5-16	36	RG20LG30	6,5	480F3020
554/0,7	1,7-16	40	RG20LG30	6,5	003F3020
554/1,0	2,0-16	44	RG20LG30	6,5	003F3021
554/1,5	2,5-16	48	RG20LG30	6,5	470F3110
554/2,0	3,0-16	66	RG20LG30	6,5	470F3110



Box 17104
402 61 GÖTEBORG
Telefon: 031-21 35 00
Telefax: 031-21 86 26

29.05.97